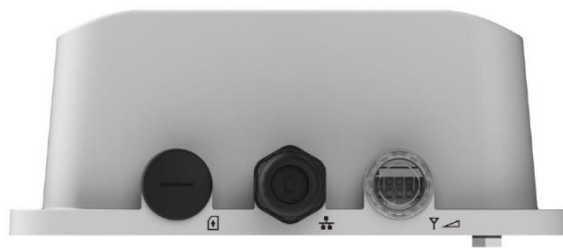


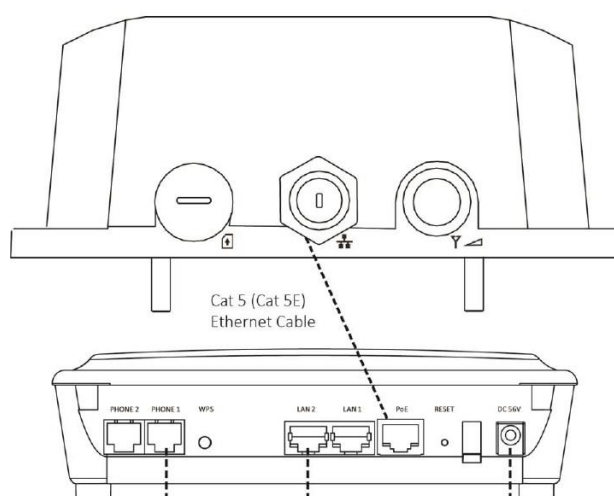
คู่มือการใช้งานเบื้องต้น HUAWEI B2338-168IDU

การใส่ Sim Card และการเปิดใช้งาน

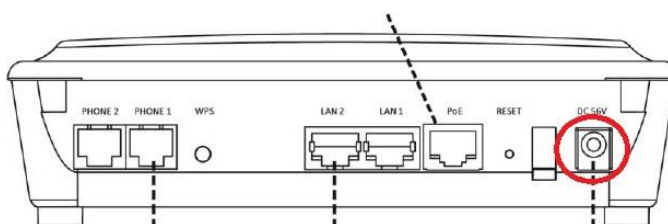
1. เปิดช่องใส่ sim card ทางด้านซ้ายมือ
2. ใส่ sim card ตามรูป



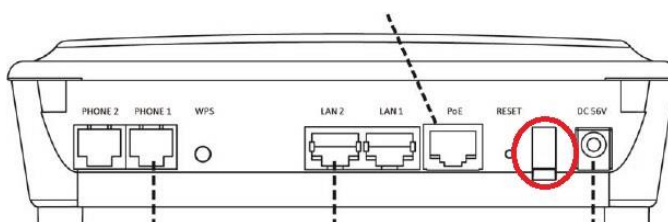
3. เสียบ Ethernet cable (LAN) ตามภาพ



4. เสียบสาย Power



5. เปิด Switch ON ที่ตัวเครื่อง



วิธีตั้งค่าอุปกรณ์ HUAWEI B2338-168IDU

วิธีตั้ง Login เข้าอุปกรณ์ HUAWEI B2338-168IDU เบื้องต้น

1. ทากการเชื่อมต่ออุปกรณ์ HUAWEI B2338-168IDU เข้ากับคอมพิวเตอร์ โดย Wi-Fi หรือ สาย LAN แล้วเปิด browser ได้ URL เป็น 192.168.1.1 , User Name = admin , Password = admin

Modem Configuration Interface x +

Not secure | https://192.168.1.1/login.asp

HUAWEI

Welcome to your modem configuration interface.
Enter the Username and Password supplied
in the device Quick Start Guide:

TOT wireless net

Username

Password

Login

Copyright © Huawei Technologies Co., Ltd. 2016. All rights reserved. | Privacy Policy | Open Source Notice

2. เมื่อ Login เข้าสู่ระบบครั้งแรกเรียบร้อยแล้ว ระบบตั้งค่า Password ใหม่ โดยการตั้งค่า Password ใหม่จะต้องประกอบด้วย ตัวอักษรภาษาอังกฤษพิมพ์ใหญ่หรือตัวอักษรภาษาอังกฤษพิมพ์เล็กหรือตัวเลข ทั้งหมดจำนวน 6 - 128 ตัว

Modem Configuration Interface x +

Not secure | https://192.168.1.1/index.asp

HUAWEI | Status | Management | Personalization | Basic | Advanced | Wi-Fi

PIN Management

Configuration

Device Setup

Software

Device Setup

Your password has not been changed. To protect your account, please change the default password as soon as possible. Click [here](#) if you no longer wish to receive these reminders.

▼ Password

Password Maximum Length (range: 6-128)

Old Login Password

New Login Password (length: 6-128 characters)

New Login Password Confirm

▶ Device Time

▶ Device Name

Undo Apply Help

Copyright © Huawei Technologies Co., Ltd. 2016. All rights reserved. | Privacy Policy | Open Source Notice

การเปลี่ยนชื่อและรหัสเข้าใช้ Wi-Fi

- 1.เลือกเมนู Wi-Fi
- 2.เลือกเมนู Basic
- 3.แถบเมนูความถี่ 2.4GHz
- 4.ตั้งชื่อ SSID ในช่อง Network Name(SSID)
- 5.เปลี่ยน Password ในช่อง Password
- 6.แถบเมนูความถี่ 5GHz
- 7.ตั้งชื่อ SSID ในช่อง Network Name(SSID)
- 8.เปลี่ยน Password ในช่อง Password
- 9.คลิกปุ่ม Apply

The screenshot displays the Huawei Modem Configuration Interface. The browser address bar shows the URL <https://192.168.1.1/index.asp>. The interface includes a navigation menu with 'Wi-Fi' selected. On the left, the 'Basic' sub-menu is active. The main content area shows settings for two Wi-Fi bands:

- 2.4GHz Wi-Fi:**
 - Enable 2.4GHz Wi-Fi:
 - Network Name(SSID): TOT2300_2.4
 - Hide SSID:
 - Encryption: WPA2 PSK + AES
 - Password: [masked]
- 5GHz Wi-Fi:**
 - Enable 5GHz Wi-Fi:
 - Network Name(SSID): TOT2300_5
 - Hide SSID:
 - Encryption: WPA2 PSK + AES
 - Password: [masked]

At the bottom, there are buttons for 'Undo', 'Apply', and 'Help'. The footer contains the copyright notice: Copyright © Huawei Technologies Co., Ltd. 2016. All rights reserved. | Privacy Policy | Open Source Notice.